

# 平成27年度 伊勢市中学校春季体育大会 サッカー大会 実施要項

1. 日 時 平成27年5月16(土)～17日(日)  
 荒天順延(午前6時決定) \*予備日 5/23日(土) 24日(日)

【1日目】 9時00分～開会式 9時30分～試合開始  
 【2日目】 9時00分～試合開始 15時45分～閉会式

2. 会 場 【1日目 ブロック予選】 伊勢フットボールヴィレッジC,Dピッチ  
 【2日目 決勝トーナメント】 伊勢フットボールヴィレッジDピッチ \*予備日 五十鈴中学校G

### 3. 大会役員

競技大会長 川口 且也 (宮川中学校長)  
 審判長 平岡 正隆 (港)  
 種目責任者 榎本 雅 (二見)  
 会場責任者 榎本 雅 (二見) 前田 順司 (五十鈴)  
 救護係 ( ) ( )  
 ( ) ( )  
 \*予備日 ( ) ( )

### 4. 大会規則

- ① 2015年度日本サッカー協会競技規則に準ずる。
- ② 試合方法
  - 【Aブロック予選】 試合時間25分-5分-25分のリーグ戦を行う。  
 各ブロック上位2チームが決勝トーナメントに進む。  
 リーグ戦での順位は以下のように決定する。  
 1. 勝ち点〔勝-3 分-1 負-0〕 2. 得失点差 3. 総得点  
 4. 当該チームの勝敗 5. 抽選
  - 【Bブロック予選】 試合時間25分-5分-25分のトーナメント戦を行う。  
 同点の場合はPK戦で決する。  
 各ブロック上位2チームが決勝トーナメントに進む。
  - 【決勝トーナメント】 試合時間30分-5分-30分とし、なお決しない場合はPK戦で決する。  
 決勝戦のみ、5分-5分の延長戦を行い、なお決しない場合はPK戦で決する。
- ③ 選手交代は主審の許可を得てGKを含め随時7名まで認める。(自由交代制)  
 また、控え選手についてはピブスを着用する。
- ④ 警告処分2回や退場処分を受けた選手は、次の1試合の出場資格を失う。

### 5. 組合せ日程

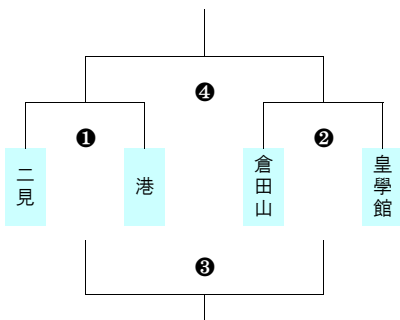
【1日目 ブロック予選】

<Aブロック> Cピッチ(駐車場側)

|     | 小俣 | 五十鈴 | 宮川 | 順位 |
|-----|----|-----|----|----|
| 小俣  | /  | ①   | ③  |    |
| 五十鈴 |    | /   | ②  |    |
| 宮川  |    |     | /  |    |

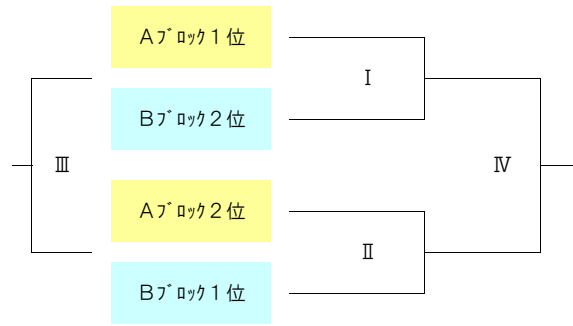
- ① 9:30～(主審 宮川・副審 宮川生徒)
- ② 12:00～(主審 小俣・副審 小俣生徒)
- ③ 14:30～(主審 五十鈴・副審 五十鈴生徒)

<Bブロック> Dピッチ(奥側)



- ① 9:30～(主審 倉田山・副審 倉田山生徒)
- ② 10:30～(主審 ①勝・副審 ①勝生徒)
- ③ 13:00～(主審 相互・副審 相互生徒)
- ④ 14:00～(主審 ①②負・副審 ①②負生徒)

【2日目 決勝トーナメント】 Dピッチ



- I 9:00～ (主審 外部・副審 外部)
- II 10:15～ (主審 I勝・副審 外部)
- III 13:00～ (主審 外部・副審 外部・4審 外部)
- IV 14:15～ (主審 外部・副審 I、II負・4審 外部)

\*第2日目の審判割り当てについては、第1日目終了後に行います。

6. その他

- ① 会場美化には十分注意し、ごみは各チームで持ち帰る。
- ② 1日目8時30分より本部で監督者会議を行います。
- ③ フェンス内への食べ物の持ち込みは禁止。  
\*フェンス外、例えば、駐車場やトンネル内などでの飲食は可。
- ④ ドリンクを入れる容器は、水筒・スクイズボトルなどとする。(ペットボトルも可)  
\*フェンス内芝生部分での水分補給は水に限る。  
\*アスファルト部分についてはスポーツドリンク、お茶なども可。
- ⑤ 携帯等不要なものは持ってこない。飲食物の購入は終日禁止とする。
- ⑥ 大会関係者以外のフェンス内への立ち入りはご遠慮ください。  
\*保護者の応援はフェンス外でお願いします。
- ⑦ 今大会での優勝・準優勝のチームは、伊勢度会大会の組合せシードに反映させる。

7. 雨天順延時の日程 \*1日目(ブロック予選)が順延の場合

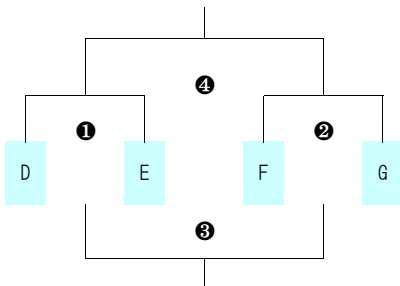
<Aブロック>

|   | A | B | C | 順位 |
|---|---|---|---|----|
| A | / | ① | ③ |    |
| B |   | / | ② |    |
| C |   |   | / |    |

9:00～ 開会式

- ① 9:30～ (主審 ForG・副審 ForG 生徒)
- ① 10:30～ (主審 C・副審 C 生徒)
- ② 11:30～ (主審 A・副審 A 生徒)
- ② 12:30～ (主審 ①勝・副審 ①勝 生徒)
- ③ 13:30～ (主審 B・副審 B 生徒)
- ④ 14:30～ (主審 ①負・副審 ①負 生徒)
- ③ 15:30～ (主審 ForG・副審 ForG 生徒)

<Bブロック>

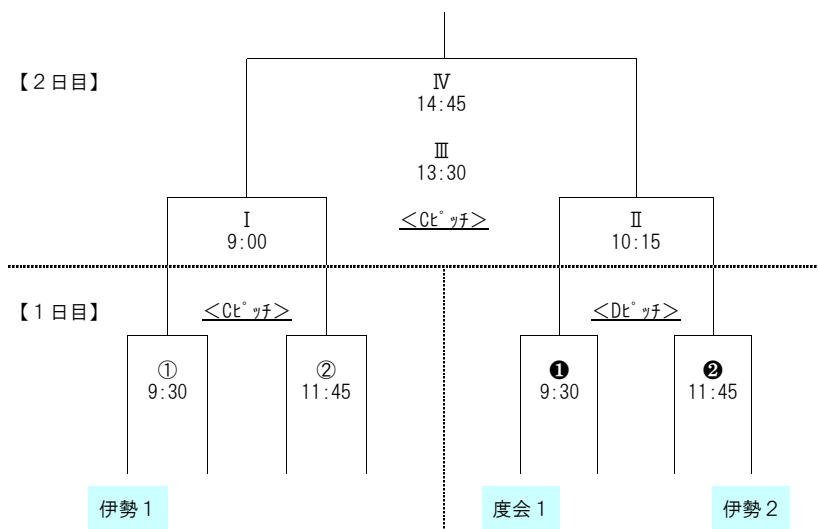


## 8. 打ち合わせ事項

- ① 両日、準備は第1試合のチームで、片付けは最終試合のチームでお願いします。
- ② 9時より開会式を行います。
- ③ 指導者の集合時間は1日目8時30分とし、監督者会議および打ち合わせを行います。  
2日目については、第1試合開始に間に合うよう来てください。
- ④ 準備物 本部テント（CDピッチの間）、アシスタントフラッグ2組、担架（伊勢FV）、AED（伊勢FV）  
弁当、お茶、氷（小林） ジャグボトル、クーラーボックス（榎本）  
港（2）、宮川（2）、五十鈴（2）、倉田山（2）、小俣（2）  
二見（2）、皇學館（2）、救護係（2）
- ⑤ 朝熊Gの使用にあたっては、雨天でも基本的に大会中止はしない。  
ただし、暴風警報、大雨洪水警報が出た場合、また、選手の移動に支障をきたすような場合は中止とする。
- ⑥ 1日目のB戦、2日目のB戦希望を確認する。ただし、ウォーミングアップを優先する。
- ⑦ CピッチとDピッチの間に本部テントを設営する。
- ⑧ 合同チームで参加する場合、県中体連専門部へ打診  
その後、校長の承認→地区理事→県中体連へ報告する。（入賞時の賞状は2枚）
- ⑨ 審判を行えないチームは、帯同審判を依頼する。
- ⑩ 1日目終了後に、審判の申し送りを行う。（担当：審判長）
- ⑪ 伊勢度会夏季大会シードの確認  

|        |   |         |        |   |         |
|--------|---|---------|--------|---|---------|
| 春季大会1位 | → | 伊勢第1シード | 夏季大会1位 | → | 伊勢度会代表  |
| 春季大会2位 | → | 伊勢第2シード | 夏季大会2位 | → | プレーオフ出場 |
- ⑫ ピッチ使用時間は9:00からが原則だが、早朝になる場合はTELが必要。8:00からOK
- ⑬ 夏季大会 1日目 CDピッチ8:00～14:00 2日目 Cピッチ8:00～17:00  
秋季大会 1日目、CDピッチ8:00～17:00 2日目 Dピッチ8:00～17:00 \*年度当初に減免申請済み
- ⑭ 個人の賞状が足りない場合は後日送らせていただきます。
- ⑮ ブロック予選が両方リーグ戦の場合は、審判を逆ブロックのチームで行う。
- ⑯ 春季大会、サッカー競技における1年生の参加は認める。学校長の承認を得ること。  
応援、B戦、W-up、サポートはOK、ベンチ入りは登録メンバーのみ。

## 9. 伊勢度会夏季大会



### 【確認事項】

1. シードは伊勢1位と伊勢2位を両端（第1シードと第2シード）とする。  
ただし、度会が2チーム以上ある場合は、度会1を右端（第2シード）とする。
2. 7チームの場合は、伊勢1は1日目なし、ただし、右端へ持っていく。  
また、②の試合は繰り上げて、9:30から始める。（今年度は8チーム）
3. グラウンド使用時間 1日目 8:00～14:00 2日目 8:00～17:00